



**TC14. TC12 TC6**

**OFF-HIGHWAY MULTI-VIEW TOOL CARRIER**



**TOOLCARRIER**

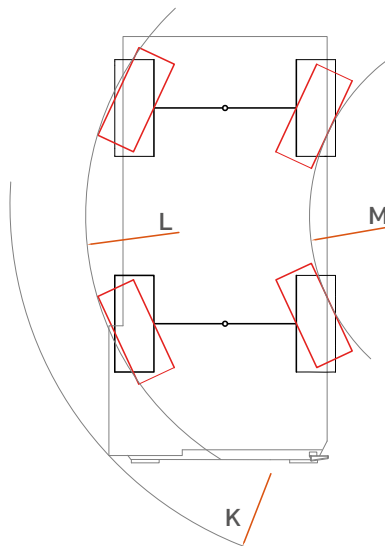
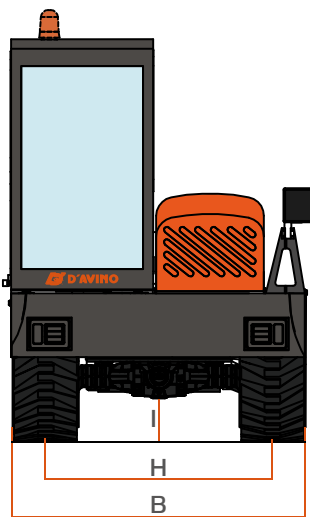
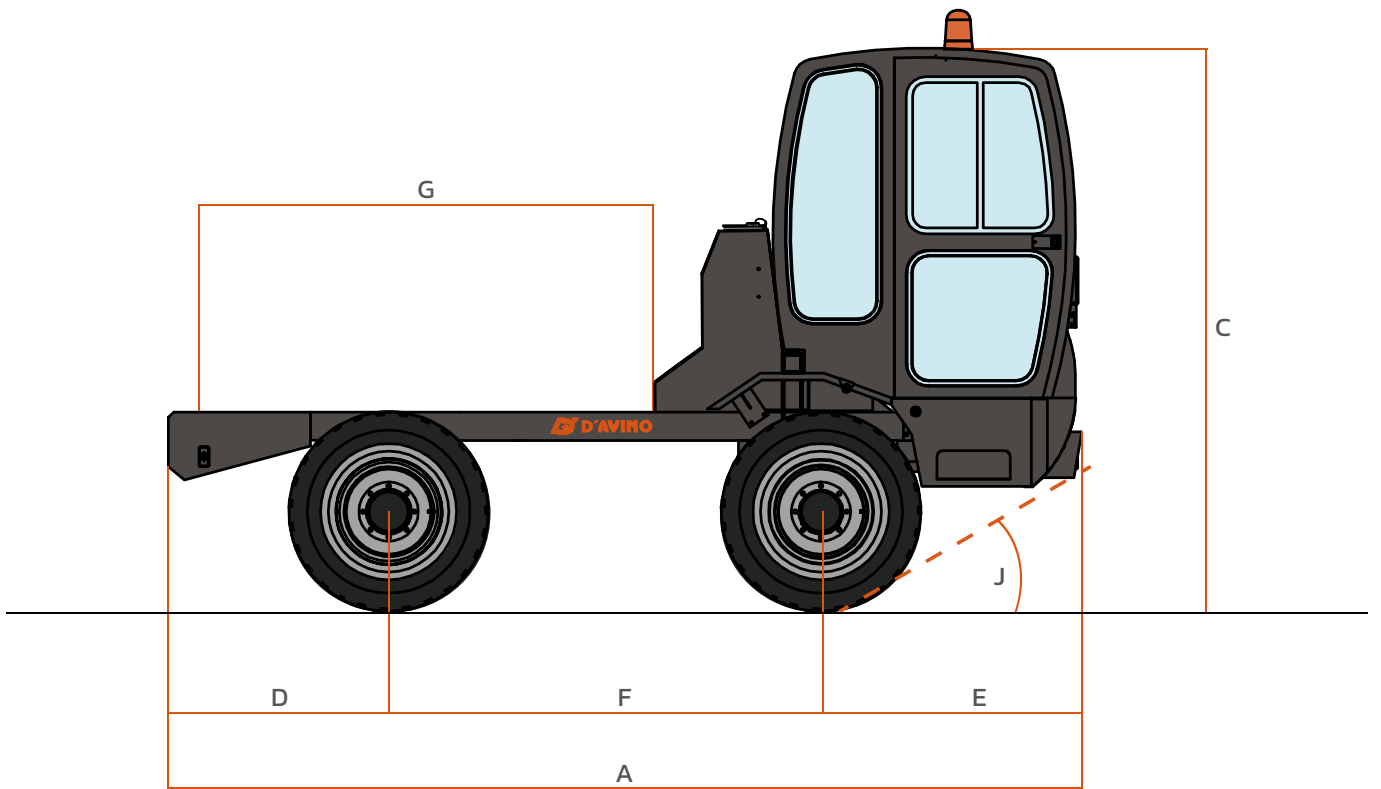




# TC14. TC12 TC6

<b>INFORMACION GENERAL</b>		<b>TC14</b>	<b>TC12</b>	<b>TC6</b>
Capacida de carga	kg	14.000	12.000	6.000
Puesto de Conductor		Giratorio - Dual View	Giratorio - Dual View	Giratorio - Dual View
Chasis		Fijo	Fijo	Fijo
Peso en Vacío	kg	5.400	5.200	3.845
Transmision		Hidrostática	Hidrostática	Hidrostática
Cabina		Rops-Fops	Rops-Fops	Rops-Fops
<b>*MOTOR</b>				
Marca		Perkins	Perkins	Yanmar
Modelo		904J-E36TA	904J-E36TA	4TNV98CT-NY12D
Potencia	kW	90	90	53,7
<b>CARACTERISTICAS DE CONDUCCION</b>				
Velocidad Maxima	km/h	35	35	25 (40 opt.)
Pendiente Superable	%	40	40	50
Radio de Giro	mm	5150	5150	4400
Traccion		AWS	AWS	AWS
Neumaticos		500/60R22.5	18-19,5 16 PR	12.5/80-18 16 PR
Bloqueo Oscilante Eje		Optional	Optional	Optional
<b>SISTEMA HIDRAULICO</b>				
Circuito Hidraulico		Bomba doble gera	Bomba doble gera	Bomba doble gera
Presion de Trabajo	bar	140	140	140
<b>CIRCUITO ELECTRICO</b>				
Motor de Arranque	V/kW	12/4	12/4	12/3
Bateria	V/Ah	12/50	12/50	12/50
<b>CAPACIDAD DEL TANQUE</b>				
Combustible	l	175	175	125
Hidraulico	l	175	175	125
<b>FRENOS</b>				
Servicio		Hidráulico actuando en ambos ejes		
Escalera		Hidráulico que actúa sobre los ejes traseros		
<b>HOMOLOGACION</b>				
Homologación vial (italiana)		In progress	In progress	In progress

\*Motor Stage IIIA disponible



	<b>TC14</b>	<b>TC12</b>	<b>TC6</b>
<b>A</b>	5176	5176	4500
<b>B</b>	2410	2360	2000
<b>C</b>	2966	2920	2780
<b>D</b>	1200	1200	1085
<b>E</b>	1396	1396	1285
<b>F</b>	2580	2580	2130
<b>G</b>	2952	2952	2300
<b>H</b>	1960	1910	1665
<b>I</b>	420	360	300
<b>J</b>	27°	26°	31°
<b>K</b>	5150	5150	4000
<b>L</b>	4650	4650	3850
<b>M</b>	2475	2475	2050



AMOG srl | I-80031 Brusciano (NA) | Tel. +39 081 658 8361 | [sales@davinogroup.biz](mailto:sales@davinogroup.biz)

[davinodumper.com](http://davinodumper.com)